

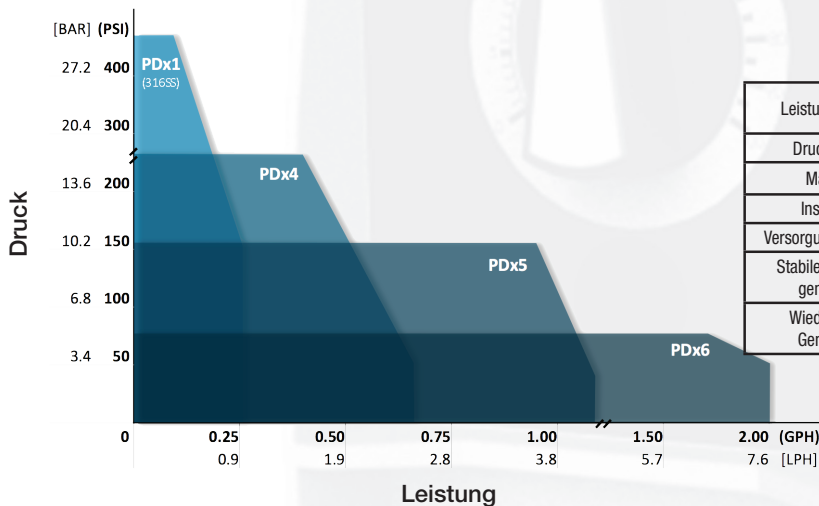
Chemikalien-Dosierpumpe

Langlebiges Design

Wir stellen mit der PD-Serie den neuen Standard bei der Wasseraufbereitung vor. Dieses Upgrade der beliebtesten Pumpenserie von LMI beinhaltet ein verbessertes Antriebsdesign, ganz neue Elektronik und bewährte FASTPRIME™-Dosierköpfe. Die Pumpen der PD-Serie, die als Modelle mit manueller oder erweiterter Steuerung erhältlich sind, fügen sich nahtlos in Ihre Prozesse ein. Das manuelle Modell bietet unkomplizierte Steuerung ohne langwierige Berechnungen. Ihre Drehknopf mit geteilter Skala stellt Präzision auch bei niedrigen Durchflussraten sicher. Das erweiterte Modell bietet externe Steuerung und ein großes grafisches Display für intuitiven Zugriff auf erweiterte Funktionen wie Kalibrierungsunterstützung, System- und Zählerstände, Die neue STAYPRIME™-Entgasungstechnologie und mehr.

Die Chemikalien-Dosierpumpe der PD-Serie, auf die Fachleute im Bereich der Wasseraufbereitung seit mehr als einer Generation vertrauen, wird sich auch in den kommenden Jahren Ihr Vertrauen verdienen.

Leistungsdaten



Leistungsbereich	0,002 - 2,0 Gal/h (0,008 - 7,6 l/h)
Druckbereich	50 - 450 PSI (3,4 - 30,6 BAR)
Max. Hub	160 Hübe pro Minute
Installation	Innen/Außen
Versorgungsspannung	115 - 230 V / 50 - 60 Hz
Stabile Wiederholgenauigkeit	+/- 3%
Wiederholbare Genauigkeit	+/- 3%

Merkmale und Vorteile

- Gemeinsame Antriebsplattform mit universeller Stromversorgung (115 - 230 V, 50/60 Hz)
- Förderleistung von 2 Gal/h (7,57 l/h) bis 450 PSI (30,6 BAR)
- Vereinfachte Leistungssteuerung mit konstanter Hublänge zur Aufrechterhaltung der Kalibrierung über den gesamten einstellbaren Bereich
- Fortschrittliche Elektronik mit dynamischer Kompensation für Temperatur- und Spannungsbedingungen
- FastPrime™-Dosierköpfe (Standard), die schnelles und einfaches Vorfüllen mit dem integrierten Entlüftungsventil ermöglichen
- AutoPrime™-Dosierköpfe (optional), speziell für ausgasende Flüssigkeiten gedacht (Leistungsdaten siehe Seite 4)
- Robuste Konstruktion mit NEMA 4X/IP 65-Gehäuse für die rauesten Umgebungen und die Verwendung im Freien
- Kompakte Größe für effiziente Raumnutzung bei Prozessanwendungen oder OEM-Konfiguration
- Zertifizierungen – NSF 61 und 50 (ausstehend), ETL, CE
- Basierend auf jahrzehntelanger Erfahrung und vollständig unterstützt durch 2 Jahre Garantie von LMI



Manuelles Modell

Erweitertes Modell

FastPrime™ Dosierköpfe*

	PSI	Gal/h	BAR	l/h
PDx1	450	0.10	30.6	0.38
	300	0.20	20.4	0.76
	150	0.25	10.3	0.95
PDx4	250	0.35	17.3	1.32
	150	0.52	10.3	1.97
	50	0.68	3.4	2.6
PDx5	150	0.80	10.3	3.0
	110	1.00	7.6	3.8
	30	1.10	2.0	4.2
PDx6	70	1.70	4.8	6.4
	60	1.85	4.1	7.0
	50	2.00	3.4	7.6

*Standard bei PD0- und PD7-Modellen

Erweiterte Funktionalität (PD7)

- **2,4-Zoll-Farb-LCD** – eine intuitive Navigation ermöglicht Ihnen die einfache Konfiguration und den problemlosen Betrieb – Sie können Status und Warnmeldungen auch aus der Entfernung sehen, um den sicheren Betrieb zu prüfen.
- **Externe Steuerungseingaben** – automatisieren Sie Ihren Prozess mit Impuls-Schrittsteuerung, Remote-Start/Stop und Tankfüllstandsanzeige – ideal für die Proportionaldosierung
- **Kalibrierungsunterstützung** – einfach aus einer Gefäß ansaugen und den geschätzten Wert auf dem Bildschirm auf den gemessenen Ist-Wert einstellen – so einfach ist die Kalibrierung
- **System- & Zählerstände** – ein Tagebuch für Ihre Pumpe, das Pumpenhübe, geschätzte Volumen und Leistungszyklen protokolliert – zur Überprüfung des Pumpenbetriebs zwischen Besuchen
- **StayPrime™-Entgasungstechnologie** – automatisiert die Entlüftung nach längerer Stillstandzeit zur Sicherstellung der korrekten Dosierung

LEISTUNG CODE 1 _____ 0,25 Gal/h (0,95 l/h); 450 PSI (30,6 BAR)

Antriebsende							
Steuerung							
PD01	Manuelle Steuerung -						
PD71	erweiterte Steuerung mit Impulseingang, Remote-Stop/Start und Tankfüllstandseingang						
Leistungscode							
X	Siehe Leistungscodetabelle						
	Dosierkopf	Kopf	Verschraubungen	Kugeln	Sitz / O-Ring	Anschlüsse	RPM-Kit
	Machined FastPrime™						
	907NP	316SS	316SS	316SS	316SS / PTFE	1/4" NPT	RPM-907
PD01	3	-907	N	P			

LEISTUNG CODE 4 _____ 0,68 Gal/h (2,6 l/h); 250 PSI (17,3 BAR)

Antriebsende							
Steuerung							
PD04	Manuelle Steuerung -						
PD74	erweiterte Steuerung mit Impulseingang, Remote-Stop/Start und Tankfüllstandseingang						
Leistungscode							
X	Siehe Leistungscodetabelle						
	Dosierkopf	Kopf	Verschraubungen	Kugeln	Sitz / O-Ring	RPM-Kit	
	Molded FastPrime™						
	822	PVDF	PVDF	Keramik	PTFE / Polyprel®	RPM-822	
	823	PVDF	PVDF	Keramik	PTFE / Polyprel®	RPM-823	
	828	PVC	PVC	Keramik	PTFE / Polyprel®	RPM-822	
	Machined FastPrime™						
	925	PP	PP	Keramik	PTFE / Polyprel®	RPM-823	
	927	316SS	316SS	316SS	316SS / PTFE	RPM-927	
	928	PVC	PVC	Keramik	PTFE / Polyprel®	RPM-822	
	929	Acryl	PVDF	PTFE	Polyprel®	RPM-929	
	920	Acryl	PVC	Keramik	PTFE / Polyprel®	RPM-822	
	AutoPrime™						
	A28	PVC	PVC	Keramik	PTFE / Polyprel®	RPM-A20A	
	A20	Acryl	PVC	Keramik	PTFE / Polyprel®	RPM-A20A	
	FastPrime Ventilcode			AutoPrime Ventilcode			
	S	mit 4 Funktionsventilen		H	mit 4 Funktionsventilen		
	N	-		A	-		
	Anschlusscode			Auch verkauft als			
	2	Imperial		I			
	3	Metrisch		M			
	P	Rohr (1/4" NPT, nur 316SS)					
PD04	3	- 822	S	3			

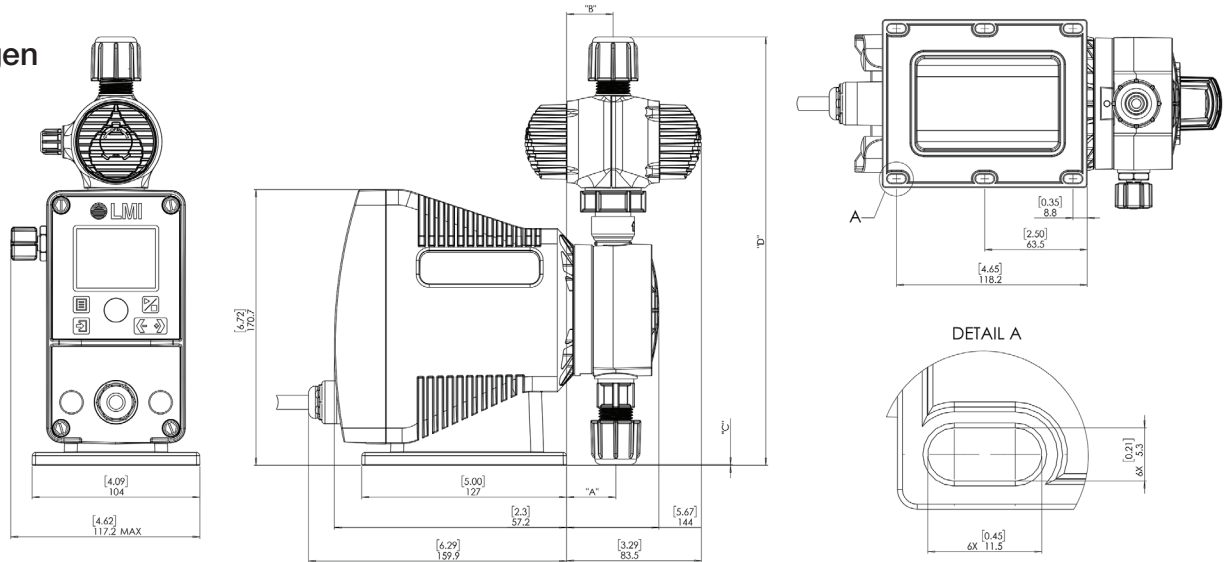
LEISTUNGSCODETABELLE

Leistungscode	Spannung	Frequenz	Stecker
1	115/230V	50 - 60 Hz	110 - 120 V US-Stecker, UL
2	115/230V	50 - 60 Hz	110 - 120 V US-Stecker, UL
3	115/230V	50 - 60 Hz	220 - 240 V DIN-Stecker, CE
5	115/230V	50 - 60 Hz	220 - 240V UK-Stecker, CE
6	115/230V	50 - 60 Hz	220 - 240 V Aust./NZ-Stecker

Antriebsende					
Steuerung					
PD05	Manuelle Steuerung -				
PD75	erweiterte Steuerung mit Impulseingang, Remote-Stopp/Start und Tankfüllstandseingang				
Leistungscode					
X	Siehe Leistungscodetabelle				
Dosierkopf	Kopf	Verschraubungen	Kugeln	Sitz / O-Ring	RPM-Kit
Molded FastPrime™					
832	PVDF	PVDF	Keramik	Polyprel®	RPM-832
833	PVDF	PVDF	Keramik	PTFE	RPM-833
838	PVC	PVC	Keramik	Polyprel®	RPM-832
Machined FastPrime™					
935	PP	PP	Keramik	PTFE	RPM-833
937	316SS	316SS	316SS	316SS / PTFE	RPM-937
938	PVC	PVC	Keramik	Polyprel®	RPM-832
939	Acryl	PVDF	PTFE	Polyprel®	RPM-939
930	Acryl	PVC	Keramik	Polyprel®	RPM-832
AutoPrime™					
A38	PVC	PVC	Keramik	PTFE / Polyprel®	RPM-A30A
A30	Acryl	PVC	Keramik	PTFE / Polyprel®	RPM-A30A
FastPrime Ventilcode			AutoPrime Ventilcode		
S	mit 4 Funktionsventilen		H	mit 4 Funktionsventilen	
N	-		A	-	
Anschlusscode			Auch verkauft als		
2	Imperial		I		
3	Metrisch		M		
P	Rohr (1/4" NPT, nur 316SS)				
PD05	3	- 832	S	3	

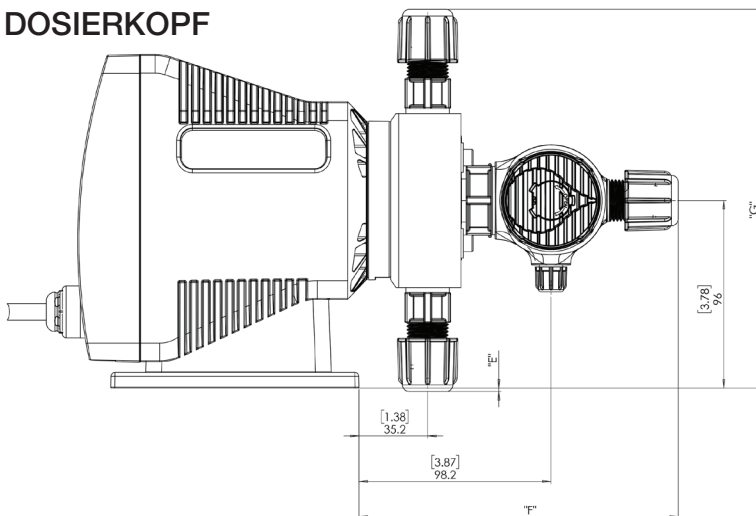
Antriebsende					
Steuerung					
PD06	Manuelle Steuerung -				
PD76	erweiterte Steuerung mit Impulseingang, Remote-Stopp/Start und Tankfüllstandseingang				
Leistungscode					
X	Siehe Leistungscodetabelle				
Dosierkopf	Kopf	Verschraubungen	Kugeln	Sitz / O-Ring	RPM-Kit
Molded FastPrime™					
842	PVDF	PVDF	Keramik	Polyprel®	RPM-842
843	PVDF	PVDF	Keramik	PTFE	RPM-843
848	PVC	PVC	Keramik	Polyprel®	RPM-842
Machined FastPrime™					
945	PP	PP	Keramik	PTFE	RPM-843
947	316SS	316SS	316SS	316SS / PTFE	RPM-947
948	PVC	PVC	Keramik	Polyprel®	RPM-842
949	Acryl	PVDF	PTFE	Polyprel®	RPM-949
940	Acryl	PVC	Keramik	Polyprel®	RPM-842
AutoPrime™					
A48	PVC	PVC	Keramik	PTFE / Polyprel®	RPM-A40A
A40	Acryl	PVC	Keramik	PTFE / Polyprel®	RPM-A40A
FastPrime Ventilcode			AutoPrime Ventilcode		
S	mit 4 Funktionsventilen		H	mit 4 Funktionsventilen	
N	-		A	-	
Anschlusscode			Auch verkauft als		
2	Imperial		I		
3	Metrisch		M		
P	Rohr (1/4" NPT, nur 316SS)				
PD06	3	- 842	S	3	

Abmessungen



DOSIERKOPFMODELL	„A“		„B“		„C“		„D“	
	ZOLL	MM	ZOLL	MM	ZOLL	MM	ZOLL	MM
LE-7XXNX	1.20	30.5	1.13	28.8	0.34	8.6	7.84	199.2
LE-7XXNX	1.20	30.5	1.13	28.8	0.34	8.6	10.45	265.4
LE-8XXNX	1.20	30.5	1.13	28.8	0.01	0.3	8.17	207.5
LE-8XXSX	1.20	30.5	1.13	28.8	0.01	0.3	10.45	265.4
LE-90XNX, LE-92XNX, LE-93XNX	1.39	35.2	1.39	35.2	0.10	2.5	7.47	189.7
LE-90XSX, LE-92XSX, LE-93XSX	1.39	35.2	1.39	35.2	0.10	2.5	9.75	247.6
LE-94XNX	1.39	35.2	1.39	35.2	-0.07	-1.8	7.64	194
LE-94XSX	1.39	35.2	1.39	35.2	-0.07	-1.8	9.92	251.9

AUTOPRIME™ DOSIERKOPF



DOSIERKOPF- MODELL	„E“		„F“		„G“	
	ZOLL	MM	ZOLL	MM	ZOLL	MM
LE-A1XNX, LE-A2XNX, LE-A3XNX	-0.10	-2.5	4.15	105.4	7.46	189.6
LE-A1XSX, LE-A2XSX, LE-A3XSX	-0.10	-2.5	6.43	163.3	7.46	189.6
LE-A4XNX	0.07	1.8	4.15	105.4	7.63	193.8
LE-A4XSX	0.07	1.8	6.43	163.3	7.63	193.8

Leistungsdaten

AutoPrime™	PSI	Gal/h	BAR	l/h
250	0.20	17.0	0.76	
Entgasen				
PDx4	150	0.30	10.2	1.14
	110	0.75	7.5	2.84
Dosierköpfe				
PDx5	50	0.85	3.4	3.22
	50	1.75	3.4	6.62
PDx6	30	1.85	2.0	7.00

Wenden Sie sich an Ihren zuständigen Vertreter, um mehr über Chemikalien-Dosierpumpen der PD-Serie zu erfahren.

FastPrime ist eine Marke von Milton Roy, LLC
 AutoPrime ist eine Marke von Milton Roy, LLC
 StayPrime ist eine Marke von Milton Roy, LLC
 Polyprel ist eine eingetragene Marke von Milton Roy, LLC

Literatur Nr. 950015
 ©2018 Milton Roy, LLC

In Deutschland und der Schweiz vertreten durch:



WP-ARO GmbH | Philipp-Reis-Straße 2 | D-63755 Alzenau
 T: +49 6023 - 96 43 70 | F: +49 6023 - 96 43 77
 info@wp-aro.de | www.wp-aro.de

WP-ARO AG | Blauenstrasse 22 | CH-4054 Basel
 T: +41 61 30302 02 | F: +41 61 30302 03
 info@wp-aro.ch | www.wp-aro.ch



www.lmipumps.com
 www.relyonLMI.com