

BEDIENERHANDBUCH / VERTRIEBSINFORMATIONEN UND TECHNISCHE DATEN

INKLUSIVE: SPEZIFIKATIONEN, SERVICE KITS, ALLGEMEINE INFORMATIONEN ZUR PROBLEMBEHANDLUNG. ENTHALTENE HANDBÜCHER. AF066X-XX Druckluftmotor (Art.Nr. 97999-1467), 66243-XXX-B Unteres Pumpenende (Art.Nr. 97999-828) und S-632 Allgemeine Informationen (Art.Nr. 97999-624).

VERÖFFENTLICHT: 10-8-12
 ÜBERARBEITET: 3-3-17
 (REV: C)

6" DRUCKLUFTMOTOR
23:1 VERHÄLTNIS
6" Hub

AF0623SXXXXXX-XX-X EXTRUDIEREN-BAUREIHEN Unlegierter Stahl



**DIESES HANDBUCH SORGFÄLTIG LESEN, BEVOR DIE AUSRÜSTUNG
 INSTALLIERT, IN BETRIEB GENOMMEN ODER GEWARTET WIRD.**

Es liegt in der Verantwortung des Betreibers, diese Informationen dem Bedienungspersonal zukommen zu lassen. Für künftige Fragen aufbewahren.

SERVICE KITS

- Nur Originalersatzteile von ARO® verwenden, um einen korrekten Nenndruck und maximale Laufzeiten zu gewährleisten.
- 637489** zur allgemeinen Reparatur aller Druckluftmotoren.
- 637071-XX3-B** zur Reparatur des unteren Pumpenendes. Weitere Informationen zu den Optionen für -XX3-B finden Sie im Diagramm auf Seite 14.

TECHNISCHE DATEN

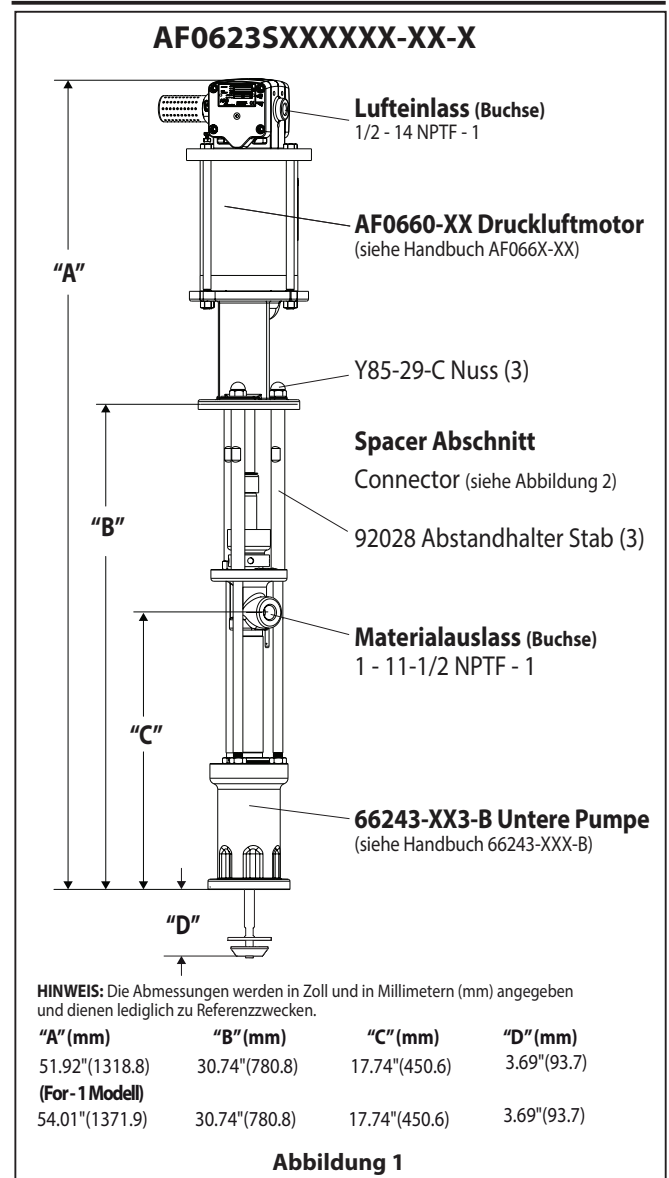
Modellserie (Möglichkeit Tabelle).....	AF0623SXXXXXX-XX-X
Pumpentyp.....	Luft betrieben, Extrusion Doppeltwirkender Pumpe
Verhältnis.....	23:1
Druckluftmotor.....	AF0660-XX
Reparatur-Kit für den Motor...	637489
Durchmesser des Motors.....	6" (15.2 cm)
Hub (doppelt wirkend).....	6" (15.2 cm)
Lufteinlass (Buchse).....	1/2 - 14 NPTF - 1
Luftabzug (Buchse).....	1-1/4 - 11-1/2 NPTF - 1
Unteres Pumpenende.....	66243-XXX-B
Reparatur-Kit für das untere Pumpenende.....	637071-XX3-B
Materialauslass (Buchse).....	1-11-1/2 NPTF - 1
Gewicht.....	67.3 lbs (30.5 kgs)

PUMPENLEISTUNG

Lufteinlassdruckbereich.....	30 - 150 psi (2.1 - 10.3 bar)
Fluid-Druckbereich.....	690 - 4215 psi (47.6 - 290.7 bar)
Max. Umlaufzyklen / Minute.....	60
Verdrängung	
Kubikzoll pro Zyklus.....	12.5 In ³ (204.8 cc)
Zyklen pro Gallone.....	18.5
Fließen @ 60 Zyklen pro Minute.....	3.2 gpm (12.3 lpm)
Geräuschpegel bei 60 psi (40 Zyklen / Minute).....	84.7 dB(A) ^①

① Der Schalldruckpegel der Pumpe wurde durch einen äquivalenten Dauerschallpegel (LA_{eq}) ersetzt, um den Anforderungen gemäß ANSI S1.13-1971 zu entsprechen. CÄGI-PNEUROP S5.1 nutzt vier Mikrofonpositionen.

PUMPEN DATEN



WICHTIG

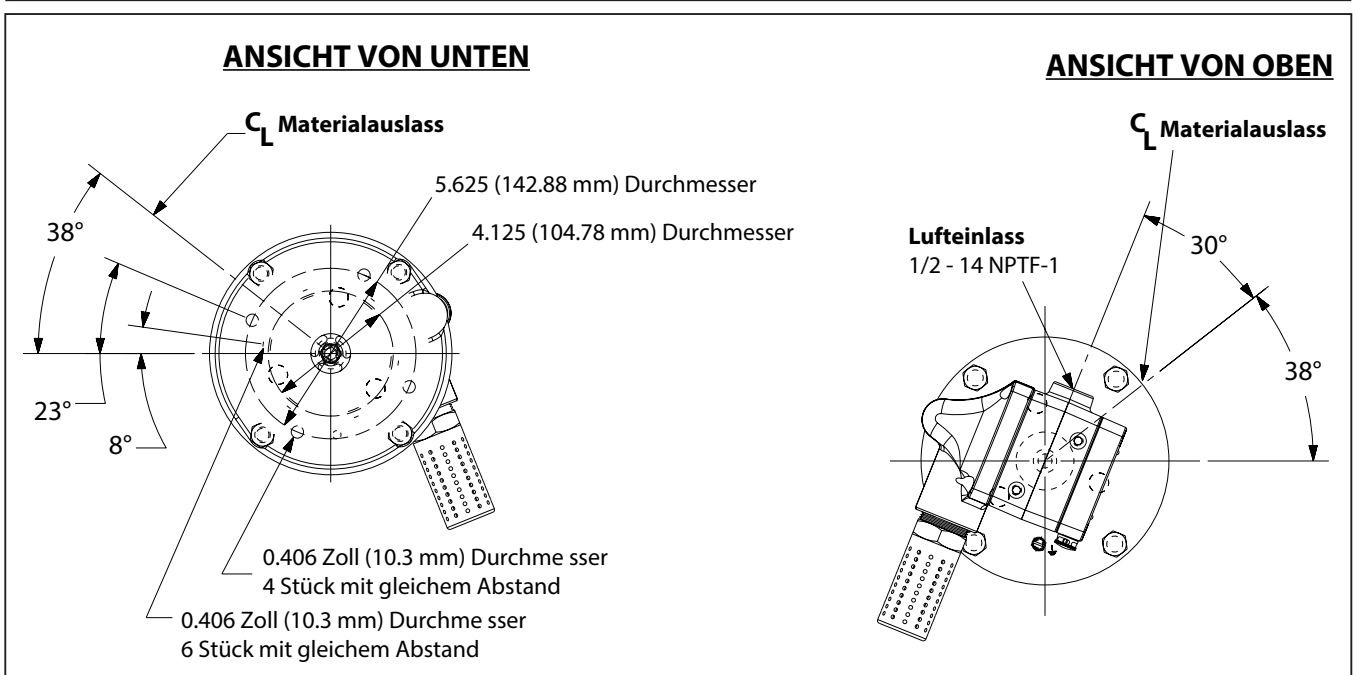
Dies ist eines von vier Dokumenten für die Pumpe. Ersatzausfertigungen dieser Dokumente sind auf Anfrage erhältlich.

- AF0623SXXXXXX-XX-X** Bedienerhandbuch für das Modell (pn 97999-1506)
- S-632** Allgemeine Informationen – Industrielle Kolbenpumpen (pn 97999-624)
- 66243-XXX-B** Bedienerhandbuch für das untere Pumpenende (pn 97999-828)
- AF066X-XX** Bedienerhandbuch für den Druckluftmotor (pn 97999-1467)

OPTION BESCHREIBUNG DIAGRAMM PUMP

	Pumpenmodell	Unteres Pumpenende	Reparatur-Kit für das untere Pumpenende
	AF0623511XXXX-X <ul style="list-style-type: none"> └─ Optionen für den Druckluftmotor └─ Kolbentyp └─ Federtyp └─ Unteres Dichtungsmaterial └─ Oberes Dichtungsmaterial 	66243-XX3-B <ul style="list-style-type: none"> └─ Federtyp └─ Dichtungsmaterial 	637071-XX3-B <ul style="list-style-type: none"> └─ Federtyp └─ Dichtungsmaterial
Packing Material:			
Glasgefülltes PTFE (oben) Glasgefülltes PTFE (unten)	KK	3	3
UHMW-PE (oben) UHMW-PE (unten)	FF	C	C
UHMW-PE/ Leder versetzt (oben) UHMW-PE/ Leder versetzt (unten)	HH	G	G
UHMW-PE/ Glass filled PTFE Staggered (oben) UHMW-PE (unten)	GF	P	P
Mit glasgefülltem PTFE/ UHMW-PE versetzt (oben) Unbehandeltes PTFE (unten)	RK	R	R
Glasgefülltes PTFE / Leder versetzt (oben) Glasgefülltes PTFE / Leder versetzt (unten)	UU	9	9
Federtyp			
Mehrere Wave-Frühling	4	4	4
Mehrere Wave-Frühling mit alternativen solvent cup	D	9	4
Mehrere Wave-Frühling mit zweiteiliger spacer	8	B	B
Kolbentyp			
Gehärtetem Edelstahl ohne Hartchrom-Beschichtung	7	3	3
Optionen für den Druckluftmotor			
Keine Option		N/A	N/A
Integrierter Kugelventilregler	1	N/A	N/A

DIMENSIONS



ALLGEMEINE BESCHREIBUNG

- Die hacken-Check-Pumpen sind primär die Pumpen von schwerem Viskose Material mit oder ohne faserige Inhalt. Die Modelle können mit einem einzigen Beitrag Aufzug feed, wie eine Topper geben Versammlung oder zwei Aufzug als eine Kraft Typassembly feed buchen Gewicht verwendet werden. Die untere Pumpe ist für einfache Grundierung und die doppelt wirkend-Funktion ist standardmäßig in allen ARO Industripumpen. Material ist an der Pumpe-Entlastung-Steckdose auf beide die Up und down Strich geliefert.
- Der Motor wird über einen Abstandshalter an das untere Pumpenende angeschlossen. Dies ermöglicht eine Schmierung der oberen Stopfbuchse und verhindert eine Verunreinigung des Motors aufgrund der normalen Abnutzung sowie eventuelle Leckagen an der Materialstopfbuchse. Die Lösungsmittelschale muss stets mit einer ausreichende Menge an Schmiermittel gefüllt sein, um die oberen Dichtungen zu schützen und eine lange Lebensdauer sicherzustellen.

⚠️ WARNUNG **GEFÄHRLICHER DRUCK. Der maximale Betriebsdruck am Einlass von 4215 psi (290.7 bar) bei 150 psi (10.3 bar) darf nicht überschritten werden.**

Pumpenverhältnis X Einlass- = Maximaler Flüssigkeitsdruck an druck am Pumpenmotor der Pumpe

Das Pumpenverhältnis ist ein Ausdruck für die Beziehung zwischen dem Raum des Pumpenmotors und dem Raum des unteren Pumpenendes. **BEISPIEL:** Wenn der Motor einer Pumpe mit einem Verhältnis von 4:1 mit einem Einlassdruck von 150 psi (10.3 bar) beaufschlagt wird, entwickelt er (ohne Strömung) einen maximalen Flüssigkeitsdruck von 600 psi (41.4 bar). Wird der Flüssigkeitsregler geöffnet, steigt der Volumenstrom mit zunehmender Taktzahl des Motors an, um mit dem Bedarf Schritt zu halten.

⚠️ WARNUNG Lesen Sie das Beiblatt mit den allgemeinen Informationen. Es enthält weitere Sicherheitsanweisungen und andere wichtige Hinweise.

HINWEIS: Ist die Flüssigkeit in den Materialleitungen hohen Temperaturen ausgesetzt, kann es zu Wärmeausdehnung kommen. **Beispiel:** Materialleitungen im Bereich von nicht isolierten Dächern können sich durch Sonneneinstrahlung erwärmen. Installieren Sie ein Druckablassventil im Pumpsystem. **Ersatzwarnetiketten (Art.Nr. 92325) sind auf Anfrage erhältlich.**

FEHLERBEHEBUNG

Fehler können im Bereich des Druckluftmotors oder im Bereich des unteren Pumpenendes auftreten. Bestimmen Sie anhand der folgenden grundlegenden Richtlinien, welcher Bereich betroffen ist.

Die Pumpe läuft nicht an.

- Als erstes sollten alle Probleme ausgeschlossen werden, die nicht direkt mit der Pumpe in Verbindung stehen, darunter geknickte, eingeschränkte oder verstopfte Einlass-/Auslassschläuche oder Auslassvorrichtungen. In diesem Fall müssen der Druck im Pumpsystem abgelassen und alle Hindernisse aus den Ein-/Auslassmaterialleitungen entfernt werden.
- Wenn die Pumpe nicht anläuft und/oder Luft am Druckluftmotor austritt, finden Sie im Motorhandbuch Informationen zur Fehlerbehebung.
- Beschädigter Motor. Den Motor warten.

Die Pumpe läuft an, fördert aber kein Material.

- Weitere Informationen zur Fehlerbehebung finden Sie im Handbuch für das untere Pumpenende.

PUMPENANSCHLUSS – OBEN / UNTEN

HINWEIS: Alle Gewinde sind rechtsdrehend.

- Die Pumpenbaugruppe auf einer Werkbank ablegen..
- Die drei (Y85-29-C) Muttern an den drei Abstandshalterstangen entfernen (siehe Abbildung 1).
- Ziehen Sie den Luft-Motor aus dem unteren Ende der Pumpe, bis der motor Kolbenstange in der "unteren" Position und der untere Pumpe-Ende-Stab in der Position "nach oben ist".
- Mit e-Ring Zangen, schieben Sie den Sicherungsring nach oben weit genug um die Hülse zu bewegen nach oben und lassen Sie die zwei Anschlüsse (siehe Abbildung 2) zu ermöglichen. Legen Sie die Druckluftmotors beiseite.
- Wiederholen Sie Schritt 4, um den anderen Stecker zu entfernen, und entfernen Sie das Verlängerungsrohr.
- Die drei Schrauben (92028) Abstandhalter Stäbe nur, wenn die Demontage der am unteren Ende der Pumpe notwendig ist..

PUMPE VERBINDUNGSDetails

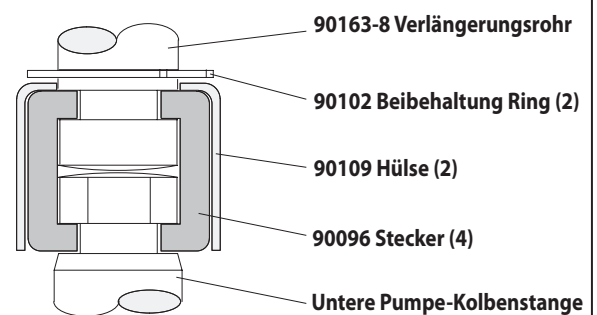


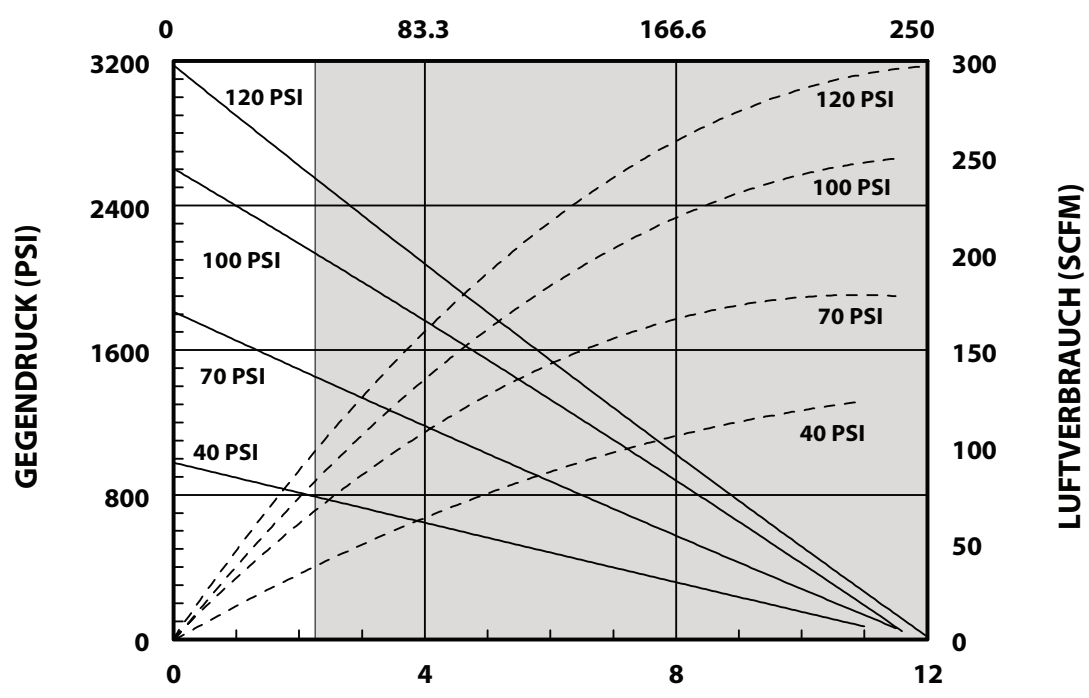
Abbildung 2

MONTAGE

- Richten Sie den Pumpe Motor und Erweiterung-Stab mit dem unteren Ende der Pumpe. Positionieren Sie die Luftzufuhr der motor 30° aus der materiellen Steckdose.
- Installieren Sie die beiden (90096) Anschlüsse und behalten mit der Hülse (90109). Folie (90102) Sicherungsring wieder in Position.
- Zusammenstellen der drei (92028) Abstandhalter Stäbe auf den niedrigeren Pumpe Ende und Drehmoment gleichmäßig bis 60-90 ft lbs (81.3-122.0 Nm).
- Die motor und untere Pumpe zusammenbringen und behalten mit drei (Y85-29-C) Muttern.

LEISTUNGSKURVEN

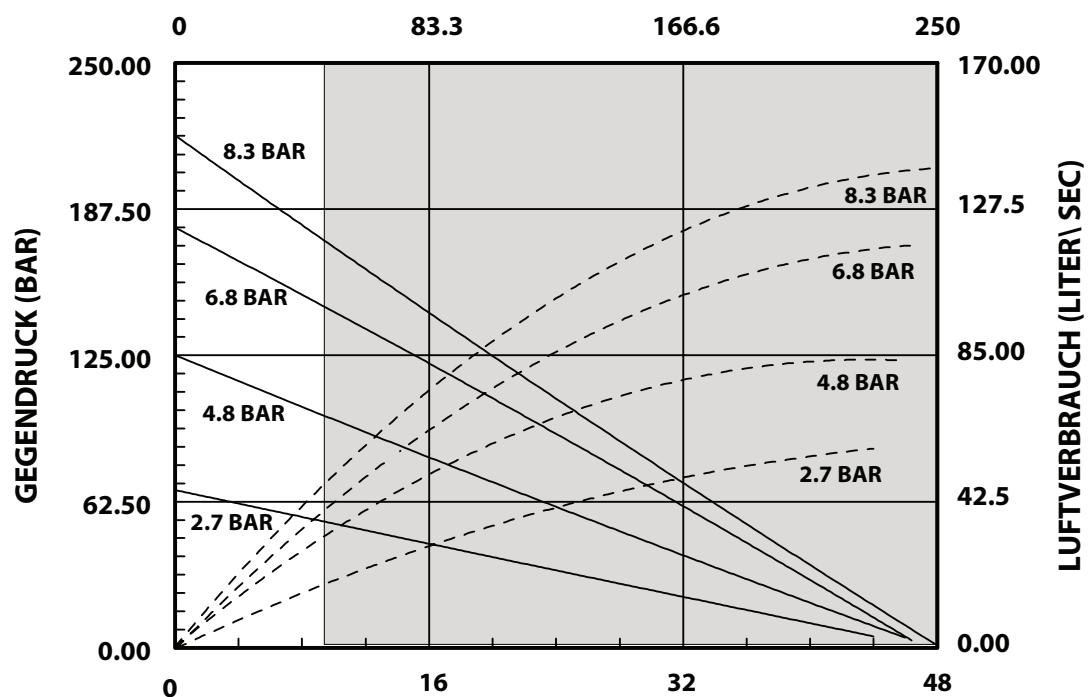
LEISTUNG BASIERT AUF 30wt. ÖL (100 cSt) BEI 40° C TEMPERATUR
ZYKLEN PRO MINUTE (CPM)



FLUSSRATE - GALLONEN PRO MINUTE (GPM)

HINWEIS: NICHT SCHATTIERTEN BEREICH DES DIAGRAMMS DARSTELT EMPFOHLENEM ARBEITSBEREICH

LEISTUNG BASIERT AUF 30wt. ÖL (100 cSt) BEI 40° C TEMPERATUR
ZYKLEN PRO MINUTE (CPM)



FLUSSRATE - LITER PRO MINUTE (LPM)

HINWEIS: NICHT SCHATTIERTEN BEREICH DES DIAGRAMMS DARSTELT EMPFOHLENEM ARBEITSBEREICH