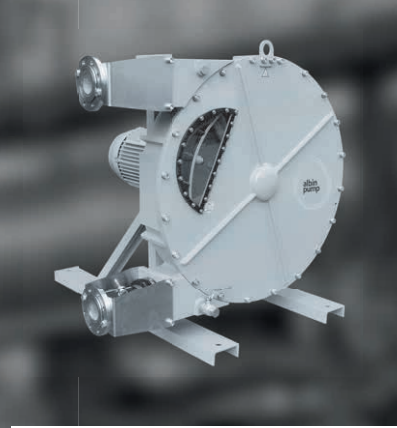
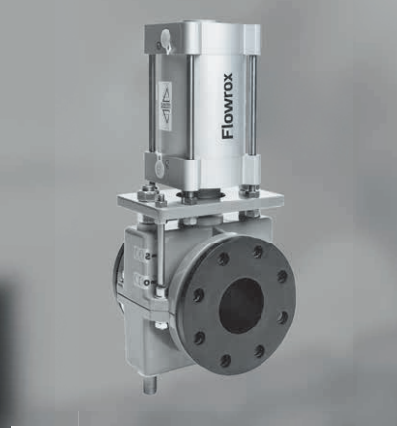
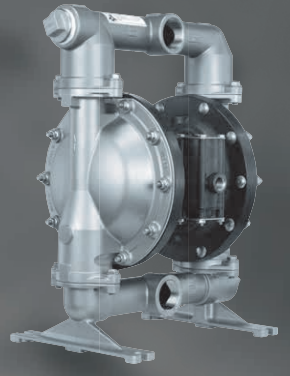




ÜBERSICHT  
LIEFERPROGRAMM



## Über uns - Firmenprofil



Als weltweit größter Partner von Ingersoll Rand ARO, ist WP-ARO der ideale Ansprechpartner für Produkte der Marken Ingersoll Rand ARO (druckluftbetriebene Doppelmembranpumpen, Kolbenpumpen, Rammpressen), Albin Pumps (Schlauchpumpen), Milton Roy (Dosier- und Prozesspumpen), Flowrox (Schlauchpumpen, Schlauchquetschventile, Flachschieber), Salvatore Robuschi (Prozesspumpen), Nakakin (Kreiskolbenpumpen), WP-ARO (Pulsationsdämpfer, Fassungspumpen, druckluftbetriebene Rührwerke) sowie FluidMix (elektrisch betriebene Rührwerke).

Um die optimale Lösung für Ihre Anwendung zu finden unterstützen wir Sie von der Auswahl des passenden Produkts bis hin zu dessen Einsatz und gehen auf Ihre speziellen Wünsche ein. Im Falle einer Reparatur oder bei der

Planung vorbeugender Instandhaltungsmaßnahmen steht Ihnen unsere Montage- und Serviceabteilung zur Seite. Dank unseres gut sortierten Lagers ist die kurzfristige Versorgung mit unseren Produkten und Ersatzteilen jederzeit gewährleistet.

Zum 01.01.2016 wurde im Zuge einer Erweiterung die WP-ARO AG mit Sitz in Basel eröffnet um das Produkt-Portfolio von WP-ARO in der Schweiz anbieten zu können ([www.wp-aro.ch](http://www.wp-aro.ch)). Weitere Informationen zum Unternehmen WP-ARO GmbH, zu unseren Produkten und weiteren Leistungen finden Sie im Internet unter [www.wp-aro.de](http://www.wp-aro.de).

Sowohl an unsere Produkte als auch unseren Service und unser gesamtes Team stellen wir stets höchste Ansprüche an Qualität. Daher ist WP-ARO selbstverständlich auch nach DIN EN ISO 9001:2015 zertifiziert.



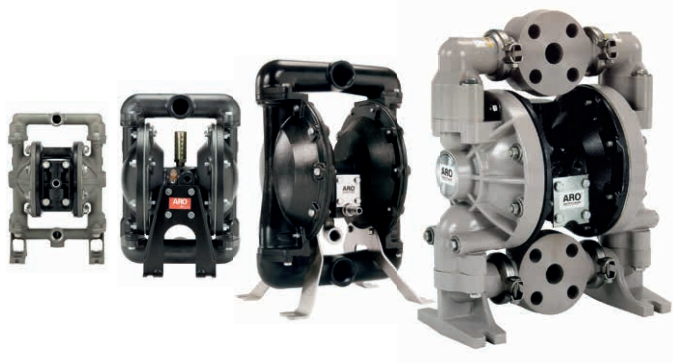
Qualidata  
Zertifizierung  
ISO 9001

## Doppelmembranpumpen der PRO- und EXP-Serie 1:1

### Gemeinsame technische Merkmale der PRO- und EXP-Serie

- Leichte und effiziente Medienförderung bis zu dynamischen Viskositäten von max. 20.000 mPas
- Für den Transport von stark abrasiven Stoffen bei geringem Verschleiß prädestiniert
- Schonende Förderung von scherempfindlichen Flüssigkeiten mit großen Feststoffen ohne Wärmeentwicklung oder Schäumen
- Fördermenge und Druck von 0 bis jeweils Maximum variierbar durch einfache Regelung der Luftzufuhr vor der Pumpe
- Keine komplizierte Motorsteuerung nötig, auch keine kritischen Auslegungskalkulationen, die bei Änderungen im System nicht mehr funktionieren
- Langsame Pumpgeschwindigkeit möglich – dabei sicherer Wiederanlauf durch unbalanciertes Luftventil
- Betrieb gegen geschlossene Schieber möglich
- Kurzfristiger Trockenlauf ohne Schaden möglich
- Trocken selbstansaugend
- Keine dynamischen Dichtungen, geringer Verschleiß, hohe Standzeit
- Ölfreier Betrieb
- Vorgeformte Membranen mit langer Standzeit
- Einfachste Wartung
- Vielzahl von Materialvarianten vorhanden
- Zulassung nach EN 2014/34/EU (☑)

### PRO-Serie



- In den Pumpengrößen: ½"-3"
- Fördermenge: max. 897 l/min
- Druck: max. 8,3 bar
- Material Luftmotor: Aluminium, Grauguss, Polypropylen
- Material medienberührte Teile: Aluminium, Grauguss, Edelstahl, Polypropylen, leitfähiges Acetal, PVDF
- Material Kugelsitz: Aluminium, Edelstahl, Polypropylen, PVDF, unlegierter Stahl, Edelstahl, Edelstahl gehärtet, Santoprene®, Acetal
- Material Membran/Kugeln: Neopren, Nitril, Viton®, PTFE, Acetal, Polyurethan, Hytrell®, Santoprene®
- Bei ½" auch mit Entenschnabelventil erhältlich

# Doppelmembranpumpen der PRO- und EXP-Serie 1:1

## EXP-Serie



- In den Pumpengrößen: ¼"-3"
- Fördermenge: max. 1.041 l/min
- Druck: max. 8,6 bar
- Außenliegendes Hauptluftventil für einfache Wartung
- Optionale elektronische Schnittstellen – für die Steuerung über Controller, PC oder SPS
- Effizient – 20-30 % höhere Förderleistung und Energieeffizienz als herkömmliche Produkte auf dem Markt
- Quick Dump Ventil (ab 1" Nennweite) – Abluftventil, das ein Einfrieren und damit Ausfallzeiten verhindert
- Zuverlässiges Verstellsignal durch SimulShift
- Umschaltkulisse und Gleitplatte aus Keramik
- Material Luftmotor: Aluminium, Grauguss, Edelstahl, Polypropylen, elektrisch leitfähiges Polypropylen
- Material medienberührte Teile: Aluminium, Grauguss, Edelstahl, Hastelloy C, Polypropylen, leitfähiges Polypropylen, Acetal, leitfähiges Acetal, PVDF, leitfähiges PVDF
- Material Kugelsitz: Aluminium, Edelstahl, Polypropylen, PVDF, unlegierter Stahl, Edelstahl, Edelstahl gehärtet, Hastelloy C, Santoprene®, Acetal, Nitril, Hytrel®
- Material Membran/Kugeln: Nitril, Viton®, PTFE, Polyurethan, Hytrel®, Santoprene®, Santoprene® für medizinische Bereiche
- Bei ¼" und ¾" auch Flex-Check™ (Entenschnabelventil) erhältlich

# Doppelmembranpumpen der PZ-Serie ATEX Zone 0/20



Die metallischen Druckluft-Doppelmembranpumpen der EXP-PZ-Serie von ARO erfüllen die Anforderungen der Zone 0 für Gase und Zone 20 für Stäube. Sie wurden von einem unabhängigen Labor für die strengsten ATEX-Anforderungen zugelassen.

ARO ist der einzige führende globale Hersteller von druckluftbetriebenen Doppelmembranpumpen mit dieser Zertifizierung. Pumpen für Zone 0/20 sind die sicherste Wahl für kritische Anwendungen, bei denen unerwartet ein höheres Risiko auftreten kann.

- Pumpen können in extrem gefährlichen Anwendungen eingesetzt werden
- Ausgewählte Modelle sind von 1/2 Zoll bis 3 Zoll Anschlussgröße in Aluminium, Gusseisen, und Edelstahl erhältlich
- Sicherste Wahl für kritische Anwendungen, bei denen unerwartet ein höheres Risiko auftreten kann

## ATEX-Zonen

Explosionsgefährdete Bereiche sind alle Orte, an denen Explosionsgefahr besteht. Die Gefährdungsstufe einer Explosion wird durch die Häufigkeit und Dauer des Auftretens einer explosionsfähigen Atmosphäre bestimmt.

### Zone 0/20

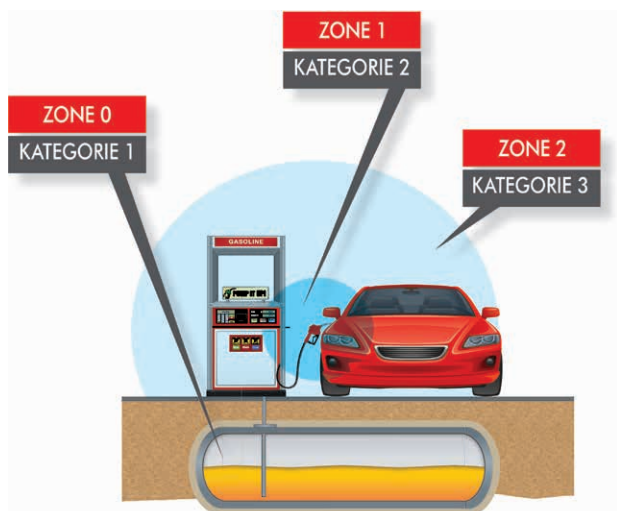
Dies ist ein Bereich, in dem eine explosionsgefährdete Atmosphäre ständig, häufig oder über längere Zeit auftritt.

### Zone 1/21

Dies ist ein Bereich, in dem eine explosionsgefährdete Atmosphäre wahrscheinlich gelegentlich unter normalen Betriebszuständen auftritt. Sie kann aufgrund von Reparaturen, Wartungsarbeiten oder Leckagen auftreten.

### Zone 2/22

Dies ist ein Ort, an dem eine explosionsgefährdete Atmosphäre im Normalbetrieb wahrscheinlich nicht auftritt, und wenn sie auftritt, dann nur für einen kurzen Zeitraum. Diese Bereiche werden nur bei einem Unfall oder einem ungewöhnlichen Betriebszustand gefährlich.

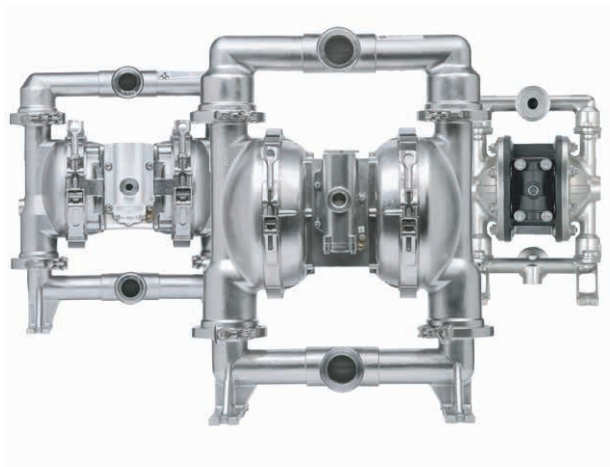


# Pulverpumpen 1:1



- In den Nennweiten 1" bis 3"
- Für die stetige und problemlose Förderung von Pulvern wie z.B. hochdispersivem Siliziumoxid, Kieselsäure, Ruß, Talkum, expandiertem Glimmer, Silikonen, Acrylharzen, Pharmazeutika, vermahlenem Kalkstein, Stärke, Gewürzmischungen, vermahlenem Kunststoff
- Ersetzt manuelle Pulverhandhabung
- Verringert luftbelastende Kontamination – fördert Pulver direkt vom Behältnis zum Verarbeitungsort
- Einzigartiges patentiertes Luftenblssystem – verhindert eine Verdichtung des Pulvers
- Wirtschaftlich und einfach – im Gegensatz zu komplexen Großsystemen
- Zulassung nach EN 2014/34/EU (Ⓢ)

# Lebensmittelpumpen und Hygienepumpen 1:1



- Ideal für die effiziente und sichere Förderung in der Lebensmittel-, Getränke-, Kosmetik- und Pharmaindustrie
- ARO FDA-konforme Membranpumpen liefern Sicherheit, Qualität sowie geringste Gesamtbetriebskosten und fördern niedrig- bis hochviskose, abrasive, explosive und aggressive Medien hygienisch
- Tri-Clamp Anschlüsse
- SD-Serie mit Klemmbandsystem-Konstruktion zur Schnellzerlegung und zum schnellen Zusammenbau
- PM-Serie mit verschraubter Konstruktion
- Material medienberührte Teile: elektropolierter Edelstahl
- Zertifiziert – CE, ATEX, USP Class VI, EC 1935/2004, FDA CFR 21.177

# Hochdruckmembranpumpen 2:1, 3:1



- 2:1-übersetzt in den Nennweiten 1" bis 3"
- 3:1-übersetzt in der Nennweite 1"
- Ideal geeignet für Anwendungsgebiete wie z.B.:
  - Umwälzung/Zirkulation von Farben und hochviskosen Medien
  - Systeme mit langen Rohrleitungen und hohen Reibungsverlusten
  - Tinten (Druckfarben), Klebstoffe, Füllmaterialien, Dichtstoffe, Harze
  - Lösungsmittelrückgewinnung
  - Beschickung von Filterpressen
- Zulassung nach EN 2014/34/EU (Ⓢ)

## EVO SERIES™

EVOLUTION IN PROCESS PUMPS



Die elektrische Membranpumpe der EVO Series™ **ist die nächste EVOLution** einer zuverlässigen und bewährten Marke.

Mit dem Know-How aus fast 100 Jahren Pumpenerfahrung hat ARO® viele Vorteile seiner branchenführenden druckluftbetriebenen Membranpumpen der EXP-Serie mit einzigartigen Funktionen anderer Pumpentechnologien **kombiniert**.

Das Ergebnis?

Sie erhalten die Vielseitigkeit einer Membranpumpe gepaart mit der Effizienz und Regelbarkeit anderer Verdrängerpumpen-Technologien.

Eine elektrische Membranpumpe mit einzigartigen Funktionen, die es noch nie zuvor in einer einzigen Pumpenlösung gab. Es gibt keine andere Pumpe auf dem Markt, die alle Merkmale einer druckluftbetriebenen Membranpumpe aufweist und darüber hinaus einen erstklassigen Wirkungsgrad, minimale Pulsation und die Möglichkeit einer vollständigen Einbindung in die Prozesssteuerung bietet. Eine hocheffiziente und selbstansaugende Pumpe ohne dynamische Dichtungen, die auch viskose oder abrasive Medien auf schonende Art und Weise fördert und gleichzeitig keinerlei Probleme mit Trockenlauf oder dem Arbeiten gegen einen geschlossenen Schieber hat.

Das einzigartige Design sorgt für umfangreichen Schutz Ihrer Mitarbeiter, störungsfreie Prozesse und niedrige Betriebskosten.

- In den Nennweiten 1" und 2"
- Fördermenge: max. 204 bzw. 530 l/min
- Druck: max. 8,3 bar
- Konstruktionsmaterial: Aluminium, Edelstahl, Gusseisen, Polypropylen, Leitfähiges Polypropylen

### Integrierte Sicherheitsfunktionen

- **Leckageerkennung** - erkennt Membranversagen und schaltet die Pumpe proaktiv mit einer Antriebswarnung ab
- **Sekundärdichtung aus Viton** - schützt Schlüsselkomponenten vor jedem Kontakt mit gefährlichen Flüssigkeiten bei Membranbruch
- **Betrieb gegen geschlossenen Schieber möglich** - hält den Flüssigkeitsdruck auch ohne Volumenstrom, wenn das nachgelagerte Ventil geschlossen ist

### Wichtige Marktschwerpunkte

- 1 Verarbeitung und Transfer von kritischen Medien
- 2 Abwasserbehandlung
- 3 Farb- und Lackverarbeitung
- 4 Allgemeine Fertigung



# Kolbenpumpen

- Unterpumpe aus C-Stahl und Edelstahl
- Langsame Pumpgeschwindigkeit möglich – dabei sicherer Wiederaufbau durch unbalanciertes Luftventil
- Betrieb gegen geschlossenen Schieber möglich
- Kurzfristiger Trockenlauf ohne Schaden
- Selbstansaugend
- Kein Totpunkt im Luftmotor
- Wartungs- und ölfreier Betrieb des Luftmotors
- Integrierter Druckluftregler
- Zulassung nach EN 2014/34/EU (CE)



## 2- und 4-Kugelkolbenpumpen

- Übersetzungsverhältnis 1:1 bis 100:1
- Fördermenge 1,0 l/min bis 110 l/min
- Dichtungspackungen der Unterpumpe aus PTFE, Viton®, UHMW-PE, Leder
- Bis zu einer Viskosität von 100.000 mPas einsetzbar



## Schöpfkolbenpumpen

- Übersetzungsverhältnis 12:1 bis 100:1
- Fördermenge 1,0 l/min bis 40 l/min
- Dichtungspackungen der Unterpumpe aus PTFE, UHMW-PE, Leder
- Bis zu einer Viskosität von 1.000.000 mPas einsetzbar

# Ramppressen



- Gebindegrößen von 20 l bis 200 l
- Viskosität bis 1.000.000 mPas
- Folgeplatten aus Aluminium und Edelstahl
- Abstreifringe als Einfach-, Doppel- und Rohrabstreifer
- Geeignet für Kugelkolben- und Schöpfkolbenpumpen
- 1-Säulen-Ausführung
- 2-Säulen-Ausführung
- Hochdruckausführung
- Mobile Transportwagen
- Komplett vormontiert
- Zulassung nach EN 2014/34/EU (CE)

# Fasspumpen, Exzentrerschneckenpumpen



## Fasspumpen

- Für einfache Umfüll- und Abfüllaufgaben
- Geeignet für die Lebensmittelindustrie
- Für Fördermengen bis 160 l/min
- Pumpenmaterial: Polypropylen, PVDF, Aluminium, Edelstahl, Hastelloy
- Motorleistung von 0,52 kW bis 0,85 kW
- Auch als dichtungslose Ausführung
- Auch mit Schnellverschlusskupplung
- Leicht zu reinigen
- Schnell demontierbar
- Auch mit Magnetcupplung
- Auch als mehrstufige Ausführung
- Zulassung nach EN 2014/34/EU (CE)
- EC 1935 / 2004



## Exzentrerschneckenpumpen

- Zum Fördern von zähen und hochviskosen Flüssigkeiten mit einer Viskosität bis zu 100.000 mPas
- Geeignet für die Lebensmittelindustrie
- Für Fördermengen bis 50 l/min
- Pumpenmaterial: Edelstahl (Pumpwerk), NBR, PTFE (Stator)
- Motorleistung von 0,37 kW bis 1,5 kW
- Schnellverschlusskupplung
- Schnell demontierbar
- Zulassung nach EN 2014/34/EU (CE)
- EC 1935 / 2004

## Zubehör



## Pulsationsdämpfer

- In den Nennweiten ½"-3"
- Bis zu 97% Pulsationsdämpfung
- Modularer Aufbau
- Manuelle und automatische Lufteinstellung möglich
- Bei jeder Doppelmembranpumpe einsetzbar
- Material Gehäuse: Aluminium, Edelstahl, Grauguss, Polypropylen, Acetal, PVDF
- Zahlreiche Membranmaterialien
- Zulassung nach EN 2014/34/EU (CE)

## Materialdruckregler

- Vor- und Rückdruck regelbar
- Direkt regelbar und fernregelbar
- Gehäuse aus C-Stahl und Edelstahl
- Max. Eingangsdruck 414 bar
- Durchfluss bis 70 l/min

## Druckluftsteuerung

- Robustes Gehäuse mit großen Drehreglern und Tastern
- Wartungseinheiten, Filterregler, Drosselventile, Trockenlaufschutz, Sanftanlauf, Wiederanlaufschutz und viele weitere Sets verfügbar
- Einsetzbar im ATEX-Bereich





## FLOWROX LPP-T, LPP-D

- In den Nennweiten von 15 mm bis 100 mm
- Fördermenge bis 100 m³/h
- Betriebsdruck bis 16 bar
- Nur eine Anpressrolle (bei LPP-T einstellbar)
- Nur der Schlauch kommt mit dem Medium in Berührung
- 360° Schlauchberührung
- Schlauchmaterialien: NR, EPDM, NBR, NBRF, CSM
- Verschiedene Motorleistungen von 0,55 kW bis 90 kW
- Zuverlässige Schlauchverbindung
- Inline-Verbindung (Ein- und Ausgang auf einer Höhe)
- Geringerer Energieverbrauch als bei herkömmlichen Schlauchpumpen
- Kein Kühlmittel – nur geringe Schmiermittelmenge erforderlich
- Wartungsarm – einfacher und schneller Schlauchwechsel



## FLOWROX FXM

- Dosierpumpe mit einer Fördermenge bis 840 l/h
- Betriebsdruck bis 8,6 bar
- Schlauchmaterialien: Norprene, Tygothane, mit Tygon beschichtetes Norprene
- Selbstansaugend bis 9 m, ohne Rückfließen
- Mit Frequenzumformer und programmierbarer Regelung
- Hohe Wiederholgenauigkeit: ± 0,5 %
- max. Viskosität 5.000 mpas



## ALBIN PUMP ALH - Hochdruckschlauchpumpen

- Fördermengen bis 88 m³/h
- Betriebsdruck bis 15 bar
- Verfügbar in Nennweiten von 5 mm bis 125 mm
- 7 Schlauchwerkstoffe und 16 Baugrößen verfügbar
- Nassläufer mit 2 Gleitschuhen
- Optimal für abrasive, ätzende und viskose Medien
- Selbstansaugend bis 9,8 mWs sowie trockenlauffähig
- Laufrichtung reversibel einsetzbar
- Einfache Installation und Wartung



## ALBIN PUMP ALP - Niedrigdruckschlauchpumpen

- Fördermengen bis 13,8 m³/h
- Betriebsdruck bis 4 bar
- Verfügbar in Nennweiten von 9 mm bis 45 mm
- 12 Schlauchwerkstoffe und 6 Baugrößen verfügbar
- Trockenläufer mit 2 Anpressrollen
- Optimal für leicht abrasive und ätzende Medien
- Selbstansaugend bis 6 mWs sowie trockenlauffähig
- Laufrichtung reversibel einsetzbar
- Einfache Installation und Wartung



# Dosier- und Prozesspumpen



## Elektromagnetische Dosierpumpen

- Fördermengen von 0,027 ml/h bis 200 l/h
- Betriebsdruck bis 50 bar
- Anschlussmöglichkeiten für verschiedenste Steuerimpulse zur Ansteuerung und Auswertung
- Umfangreicher Regelbereich bis 1.000:1 Turndown
- Hohe Dosiergenauigkeit bis  $\pm 1\%$
- Niedrige Leistungsaufnahme



## Dosier- und Prozesspumpen

- Breites Sortiment unterschiedlicher Pumpenserien inkl. Heavy-Duty- und Off-Shore-Varianten
- Fördermengen von 0,02 l/h bis 49.470 l/h je Dosierkopf
- Betriebsdruck bis 1.000 bar
- Medientemperaturen bis 300°C möglich
- Unzählige Kombinationsmöglichkeiten aus Werkstoffen, Dosierköpfen und Antrieben
- Hohe Flexibilität durch Multiplex-Konfiguration auf identischem Grundrahmen
- Umfangreicher Regelbereich bis 100:1 Turndown
- Hohe Dosiergenauigkeit bis  $\pm 1\%$
- Breite Auswahl API 675 konformer Pumpen für Öl- & Gasindustrie

# Kreiskolbenpumpen



- Förderung von Flüssigkeiten mit Viskositäten bis zu 300.000 mPas
- Schonende Förderung von feststoffhaltigen Flüssigkeiten – Früchte, Nüsse und andere Feststoffe werden nicht beschädigt
- Fördermengen bis ca. 90.000 l/h
- Betriebsdruck bis 20 bar
- Maximaltemperatur: 150°C
- Selbstansaugend – Ansaugvermögen bis 9 mWS
- Einfache Reinigungsmöglichkeit
- Kann komplett mit CIP- & SIP-Prozessen gereinigt und sterilisiert werden
- Leicht zu zerlegen und zusammensetzen
- Konstante Fördermengen
- Vertikale und horizontale Installation
- Nahezu pulsationsfrei
- Die Speziallegierung bietet ein minimales Spaltmaß zwischen Rotor und Gehäuse und erlaubt die Förderung von dünnflüssigen Medien bei niedriger Drehzahl und hohem Druck
- Auch als komplett vormontiertes Aggregat mit Motor und Grundplatte erhältlich
- Zertifikate: 3A, EHEDG, CE, ATEX, EC 1935/2004



## Pumpen in Block-/Prozessbauweise

<b>Kenndaten</b>	Druckstutzen- Nennweite DN	25 ÷ 300
	Förderstrom Q (m³/h)	3 ÷ 2.400
	Förderhöhe H (m)	1 ÷ 350
	Antriebsleistung (kW)	0,25 ÷ 400
	Werkstoffe	GG, Edelstahl, Bronze, Duplex, Superduplex, Hastelloy, Hartguss, Edelstahlhartguss

### Kurzbeschreibung

- Chemienormpumpen in Prozessbauweise nach ISO 5199
- Industrierpumpen mit Kanalrad- und Vortex-Laufrädern
- Wassernormpumpen nach EN 733
- ATEX Pumpen (Kategorie 2 und 3)
- Hochleistungspumpen in Blockbauweise
- Wellenabdichtung mit einfacher oder doppelter Gleitringdichtung und Sperrsystemen nach API
- Ausführung in Blockbauweise, mit Lagerträger und Grundplatte, mit Laterne und Grundplatte

## Pumpen in Vertikal-/Cantilever Bauweise

<b>Kenndaten</b>	Druckstutzen- Nennweite DN	25 ÷ 250
	Förderstrom Q (m³/h)	5 ÷ 1.400
	Förderhöhe H (m)	1 ÷ 145
	Antriebsleistung (kW)	0,55 ÷ 110
	Werkstoffe	GG, Edelstahl, Bronze, Duplex, Superduplex, Hastelloy, Hartguss, Edelstahlhartguss

### Kurzbeschreibung

- Mehrfach gelagerte vertikale Eintauchpumpen nach ISO 5199, bis 6 m Eintauchtiefe
- Cantilever-Bauweise ohne Zwischenlager im Mediumsbereich für extreme Anwendungen, Temperaturen bis zu über 500°C und problemloses Trockenlaufen ohne Schaden zu nehmen
- Hohe Betriebssicherheit bei feststoffbelasteten Medien und unter schwierigsten Bedingungen
- Grundplatte in verschiedenen Ausführungen und vollständig nach Kundenspezifikationen
- Verschiedene Laufradtypen: geschlossenes Radialrad, Kanalrad, offenes Laufrad, Vortex-Laufrad mit Kugeldurchgängen bis zu 90% der Nennweite

## Einsatzgebiete

- Industrielle Wasseraufbereitung
- Industrielle und kommunale Abwasserbehandlung
- Flotationsanlagen
- Chemische Industrie, Pharmazie, Galvanik
- Textilindustrie, Gerberei
- Reinigungsanlagen
- Waschanlagen für Gemüse und Obst
- Förderung von chemisch und mechanisch belasteten Flüssigkeiten



Geschlossenes Laufrad  
hocheffizient bei sehr  
niedrigem NPSH



Offenes Laufrad  
hocheffizient bei sehr  
niedrigem NPSH



Kanalrad  
Kugeldurchgang  
bis zu 40 mm



Vortex- Laufrad  
Kugeldurchgang bis zu  
90% der Nennweite

# Quetschventile und Messerschieber

## Schlauchquetschventile

Von einfachsten Anwendungen bis hin zum Einsatz unter schwersten Betriebsbedingungen - unser modular gebautes Ventil besteht aus drei Hauptkomponenten: der Manschette, dem Gehäuse und der Antriebseinheit.

So finden wir für jede Anwendung die passende Lösung!

- Die elastische Manschette ist das einzige Bauteil, das mit dem Durchflussmedium in Berührung kommt
- Bei Öffnung voller Durchmesser, keine Querschnittsverengung
- Es stehen eine Vielzahl von Manschettenmaterialien zur Verfügung, welche dem jeweiligen Durchflussmedium angepasst werden können
- Das Gehäuse steht in verschiedenen Bauformen und Materialien zur Verfügung
- Die Antriebseinheit der Ventile steht mit manuellem, pneumatischem, hydraulischem, elektrischem, elektropneumatischem und weiteren speziellen Antrieben zum Regeln zur Verfügung
- In den Nennweiten 15 mm bis 1.000 mm
- Betriebsdrücke bis 100 bar
- 100 % dicht
- Dicht schließend bei Partikelgrößen von bis zu 25 % der Nennweite
- Mechanisch schließende Traversen (je nach Ausführung)
- Lange Lebensdauer

## Messerschieber

Ideal für saubere und schlammhaltige Medien. Schließt selbst bei den anspruchsvollsten Prozessbedingungen. Basierend auf dem Konzept der einfachen Wartung erhalten sie lediglich drei Wartungsteile: Ringmanschetten, obere Dichtung und Schieberplatte.

- Bidirektionaler Durchfluss lässt Rückfluss zu
- Freier Durchfluss des Prozessmedium
- 100% Dichtheit
- Nur die Ringmanschetten sind bei geöffnetem Schieber in Kontakt mit dem Prozessmedium
- Integrierter Lastverteilungsring
- Integrierte obere Gehäusedichtung und Abstreifer
- Entfernbarer Bodenplatte verfügt über Spülanschlüsse
- Baulänge gemäß Industriestandard

# Rührwerke

## Elektrisch betriebene Rührwerke

- Für 5 m<sup>3</sup> bis > 500 m<sup>3</sup> Behälter
- Leistungen von 0,12 kW bis 45 kW
- Drehzahl 3 - 1.500 1/min
- Verschiedene Rührorgane
- Zulassung nach EN 2014/34/EU (CE)

## Pneumatisch betriebene Rührwerke

- Für 5-1.000 l Behälter
- Leistungen von 0,25 kW bis 3,6 kW
- Drehzahl max. 2.500 1/min
- Ölfreier Betrieb
- Verschiedene Rührorgane
- Zulassung nach EN 2014/34/EU (CE)
- Viskosität bis max. 5.000 mPas





## Systeme und kundenspezifische Lösungen

- **Anschlussfertige Komplettsysteme**  
Fein aufeinander abgestimmte Komponenten, vormontiert und auf Ihre Bedürfnisse zugeschnitten
- **Individuelle Sonderlösungen**  
Sagen Sie uns, was Sie benötigen und wir entwickeln eine kundenspezifische Lösung
- **Hochwertige Komponenten**  
Ausgewählte Materialien, stabil, ergonomisch und erstklassig verarbeitet
- **Montageplatten, Pumpenwagen, Schalldämmgehäuse, Fässer...**  
... und vieles mehr



### WP-ARO GmbH

Philipp-Reis-Straße 2  
D-63755 Alzenau

Tel. +49 6023 9643 70  
Fax +49 6023 9643 77

info@wp-aro.de  
www.wp-aro.de



### WP-ARO AG

Altenmattweg 5  
CH-4144 Arlesheim

Tel. +41 61 30302 02  
Fax +41 61 30302 03

info@wp-aro.ch  
www.wp-aro.ch

Entdecken Sie unser Produktprogramm

